



مبارزه‌ی علمی برای جوانان، زنده کردن روح جست و جو و کشف واقعیت‌هاست. «امام خمینی (ره)»

دفترچه‌ی سوالات مرحله‌ی اول

نوزدهمین دوره‌ی المپیاد زیست شناسی سال ۱۳۹۴

بعد از ظهر - ساعت : ۱۴:۰۰

کد دفترچه : ۱

تعداد سوالات	مدت آزمون (دقیقه)
۴۳	۱۸۰

نام :

نام خانوادگی :

شماره صندلی :

توضیحات مهم

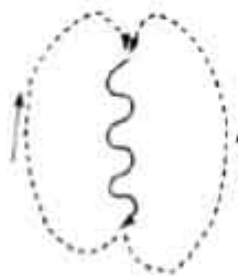
استفاده از ماشین حساب مجاز است.

- کد دفترچه سؤالات شما ۱ است. این کد را در محل مربوط روی پاسخ‌نامه با مداد پر کنید. در غیر این صورت پاسخ‌نامه‌ی شما تصحیح نخواهد شد. توجه داشته باشید کد دفترچه سؤالات شما که در زیر هر یک از صفحه‌های این دفترچه نوشته شده است، با کد اصلی که در همین صفحه است یکی باشد.
- بلافاصله پس از آغاز آزمون تعداد سوالات داخل دفترچه و وجود همه‌ی برگه‌های دفترچه‌ی سوالات را بررسی نمایید. در صورت وجود هر گونه نقصی در دفترچه، در اسرع وقت مسوول جلسه را مطلع کنید.
- یک برگ پاسخ نامه در اختیار شما قرار گرفته که مشخصات شما بر روی آن نوشته شده است. در صورت نادرست بودن آن، در اسرع وقت مسوول جلسه را مطلع کنید. **ضمناً مشخصات خواسته شده در پایین پاسخ‌نامه را با خودکار آبی یا مشکی بنویسید.**
- برگه‌ی پاسخ نامه را دستگاه تصحیح می‌کند، پس آن را تا نکتید و تمیز نگه دارید و به علاوه، پاسخ هر پرسش را با مداد مشکی نرم در محل مربوط علامت بزنید. لطفاً خانه‌ی مورد نظر را کاملاً سیاه کنید.
- پاسخ درست به هر سوال ۴ نمره مثبت و پاسخ نادرست یک نمره منفی دارد.
- همراه داشتن هرگونه کتاب، جزوه، یادداشت و لوازم الکترونیکی نظیر تلفن همراه و لپ تاپ ممنوع است. همراه داشتن این قبیل وسایل حتی اگر از آن استفاده نکنید یا خاموش باشد، تقلب محسوب خواهد شد.
- شرکت کنندگان در دوره‌ی تابستانی از بین دانش‌آموزان پایه دوم و سوم دبیرستان انتخاب می‌شوند.
- داوطلبان نمی‌توانند دفترچه‌ی سوالات ربا خود ببرند (دفترچه باید همراه پاسخ نامه تحویل داده شود).

۱. مطالعات «کارل فون فریش»، یکی از بنیادگذاران رفتارشناسی در دهه ۱۹۴۰ پرده از یک مکانیسم ارتباطی بین زنبورهای عسل کنار زد. او دریافت که هرگاه زنبورعسل کارگر (*Apis mellifera*) در بیرون از کندو منبعی غذایی مناسبی پیدا می‌کند، به کندو برمی‌گردد و با حرکت‌های ویژه‌ای که رقص جنبشی (رقص قرقره‌ای) نام دارد، زنبورهای دیگر را از جهت و فاصله منبع غذا آگاه می‌کند. پس از آن زنبورهای عسل کارگر از کندو بیرون می‌آیند و به سوی منبع غذایی پرواز می‌کنند. زنبورهای عسل کارگر با استفاده از موقعیت خورشید در آسمان، جهت قرار گرفتن منبع غذایی را نشان می‌دهند. تصویر زیر مثالی از این رقص جنبشی است:



اکنون فرض کنید زنبوری رقص زیر را اجرا کرده است:



در این صورت کدام گزینه سمت (جهت) منبع غذایی را به درستی نشان می‌دهد؟

راهنما: : خورشید : غذا : کندو

۵	۴	۳	۲	۱

۲. پژوهشگری برای بررسی عملکرد بخش‌های مختلف بدن قورباغه بالغ در تنفس، کارهای زیر را انجام داد. به نظر شما احتمال مرگ قورباغه در کدام یک از این موارد بیشتر است؟

۱. بستن منافذ بینی
۲. بستن دهان
۳. قرار دادن بدن قورباغه در زیر خاک رس
۴. فرو بردن قورباغه در زیر آب
۵. پرکردن فضای داخل دهان با ژله چسبناک

*

۳. پژوهشی روی آواز پرندگان صورت گرفت. چند پرنده جوان نر (از گونه الف) را از لانه خود جدا و در محل دیگری نگهداری کردیم به طوری که فقط صدای پرنده‌ای از گونه دیگر (گونه ب) را می‌شنیدند. پس از بلوغ، آواز گونه الف مشابه آواز گونه ب می‌شود؛ زیرا تکوین آواز پرندگان است.

۱. کاملاً غریزی
۲. به حضور فرد ماده وابسته
۳. کاملاً از طریق یادگیری
۴. غریزی و همراه با یادگیری
۵. نیازمند هورمون

*

۴. فریاد ممتد یک جوجه پرنده با مشاهده سایه‌ای شبیه به سایه شکارچی که از بالای سرش می‌گذرد، مثالی است از ...

۱. واکنش شرطی
۲. الگوی عمل ثابت
۳. خوگیری
۴. رفتار نقش‌پذیری
۵. یادگیری

*

۵. دمای بدن کدام ماهی مشابه جانوران خونگرم است؟

۱. کپور
۲. قزل‌آلا
۳. تون
۴. مارماهی
۵. دلقک‌ماهی

۶. نیروی پیش‌برنده بدن ماهی بیشتر با کدام یک تأمین می‌شود؟

۱. باله سینه‌ای

۲. باله لگنی

۳. بخش دمی

۴. بخش سینه‌ای

۵. باله پشتی

*

۷. اولین تقسیم میوزی در چه وضعیتی تکمیل می‌شود؟

I. افزایش ناگهانی LH

II. افزایش ناگهانی FSH

III. زمان تخمک‌گذاری

IV. زمان بلوغ فولیکول

۱. I و II

۲. II و III

۳. I و III

۴. I و IV

۵. I و III و IV

*

۸. کدام یک غضروف را از دیگر بافت‌های پیوندی متمایز می‌کند؟

۱. حضور سلول‌های بنیادی در بافت غضروف

۲. غضروف به صورت حمایت‌کننده مکانیکی عمل می‌کند.

۳. ماتریکس خارج‌سلولی غضروف دارای کلاژن است.

۴. نوع غالب سلول‌های غضروفی رشته‌ها و نیز مادهٔ زمینه‌ای را ترشح می‌کنند.

۵. غضروف فاقد رگ خونی است.

*

۹. کدام ویژگی یا ویژگی‌های زیر در طبقه‌بندی انواع بافت‌های پوششی به کار می‌رود؟

I. شکل سلول‌ها در لایهٔ بازال

II. تعداد لایه‌ها

III. حضور تیغه پایه

IV. اندازه هسته‌ها

۱. I و II

۲. I و II و IV

۳. I

۴. II و IV

۵. II

۱۰. زالوها و کرم‌های خاکی دو نمونه از کرم‌های حلقوی هستند. در حرکت این کرم‌ها حداکثر سه نوع ماهیچه طولی، حلقوی و مورب شرکت دارند، اما در همه آن‌ها سه نوع ماهیچه با هم مشاهده نمی‌شود. با توجه به حرکت کرم خاکی (لاغرشدن، کشیده‌شدن و سپس به جلو یا به عقب رفتن بدن)، و حرکت زالو (وجب‌زدن در محیط‌های نیمه‌مرطوب یا کم‌عمق و حرکتی همانند کرم‌های پهن در محیط‌های آبی)، به ترتیب کدام طرح انقباض ماهیچه‌ای مربوط به کرم خاکی و کدام مربوط به زالوست؟

۱. حلقوی و طولی - حلقوی، طولی و مورب
۲. طولی و مورب - حلقوی و طولی
۳. حلقوی، طولی و مورب - حلقوی و طولی
۴. حلقوی و طولی - حلقوی و طولی
۵. حلقوی و مورب - طولی و مورب

*

۱۱. قلب آبششی ساختاری ضربان‌دار است که در قاعده آبشش بعضی از جانوران قرار دارد و به گردش خون (همولنف) جانور کمک می‌کند. به نظر شما کدام جانور (I تا IV) و به چه علت (V تا VII) قلب آبششی دارد؟

- I. حشره آبی
 - II. اسکوئید
 - III. خرچنگ پهن
 - IV. ماهی پرند
 - V. نیود قلب معمولی
 - VI. نیاز به اکسیژن بیشتر
 - VII. نیود رنگیزه تنفسی در خون یا همولنف
۱. I و V
 ۲. II و VI
 ۳. III و VII
 ۴. IV و VI
 ۵. III و V

*

۱۲. در مقاله‌ای که به‌تازگی منتشر شده است، بیمار منحصربه‌فردی معرفی شد که مبتلا به سندرم نقص ایمنی اکتسابی (AIDS) بود. این بیمار به‌علت جایگزینی سلول‌های سرطانی از یک کرم انگل نواری گوارشی (*Hymenolepis nana*) در بدنش، فوت کرده است. کدام یک از سلول‌های دستگاه ایمنی این مرد اختصاصاً برای مقابله با کرم‌های نواری انگلی معرفی شده است؟

۱. نوتروفیل
۲. ائوزینوفیل
۳. مونوسیت
۴. لنفوسیت T
۵. لنفوسیت B

۱۳. هسته حرکتی عصب زوج هفتم مغزی (عصب صورت که به عضلات صورت عصب رسانی می‌کند)، در هر طرف صورت، از دو بخش فوقانی و تحتانی تشکیل شده است. بخش فوقانی هسته، الیاف عصبی را از قشر هر دو نیمکره (چپ و راست) دریافت و به عضلات بالای حفره چشم عصب رسانی می‌کند؛ در حالی که بخش تحتانی هسته، الیاف را فقط از قشر سمت مقابل دریافت و به عضلات پایین حفره چشم عصب رسانی می‌کند. در مورد هسته حرکتی عصب زوج هفتم در سمت چپ، اگر فقط الیاف مسیر قشری-هسته ای که از طرف مقابل می‌آیند، قطع شوند، صورت به سمت چروکیده می‌شود و فرد پلک سمت چپ خود را ببندد.

۱. راست، می‌تواند

۲. راست، نمی‌تواند

۳. چپ، می‌تواند

۴. چپ، نمی‌تواند

۵. هیچ کدام

*

۱۴. با توجه به سازوکار تنظیمی ترشح هورمون‌ها در بدن انسان، مشخص کنید کدام موارد سبب افزایش ترشح کورتیزول از غده‌های فوق کلیه می‌شوند؟

I. افزایش ترشح Corticotrophin-releasing factor (CRF) از هیپوتالاموس

II. افزایش مصرف داروهای کورتونی

III. افزایش سطح اضطراب بیمار

IV. افزایش ترشح Adrenocorticotrophic Hormone (ACTH) از هیپوفیز

V. افزایش حساسیت سلول‌های مولد CRF به کورتیزول

۱. I و V

۲. III و V

۳. I و II و IV

۴. II و III

۵. I و III و IV

*

۱۵. در گیاهانی که متابولیسم اسیدکراسولاسه‌ای (CAM) دارند، CO₂ طی روز با تثبیت می‌شود.

۱. فسفوگلیسرآلدئید

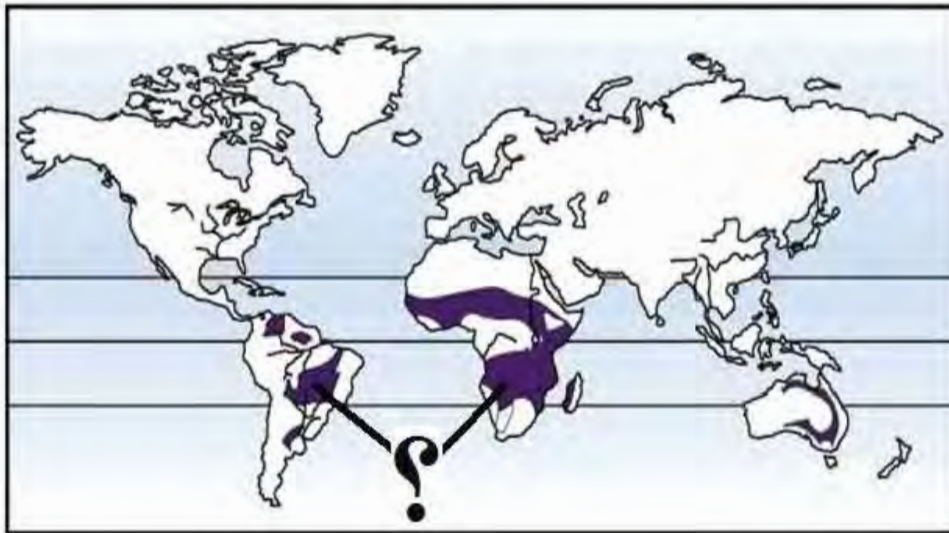
۲. پیرووات

۳. فسفوگلیسرات

۴. ریبولوز بیس فسفات

۵. فسفوانول پیرووات

۱۶. در نقشه زیر مناطق تیره‌رنگی که با علامت سؤال (?) مشخص شده‌اند، جایگاه کدام بیوم را نشان می‌دهند؟



۱. جنگل‌های گرمسیری
۲. جنگل‌های بارانی
۳. جنگل‌های مناطق معتدل
۴. ساوانا
۵. بیابان

*

۱۷. انتقال هورمون‌های گیاهی عمدتاً از طریق آوندها صورت می‌گیرد. بعضی هورمون‌ها از طریق آوندهای آبکشی از رأس ساقه به سمت ریشه جریان می‌یابند و گروهی دیگر از طریق آوندهای چوبی از ریشه که محل اصلی تولید آن‌هاست، به اندام‌های هوایی منتقل می‌شوند. افزایش کدام هورمون می‌تواند انتقال هورمون‌ها را درون آوندهای چوبی به سرعت کاهش دهد؟

۱. اتیلن
۲. اکسین
۳. آبسیزیک اسید
۴. جیبرلین
۵. سیتوکینین

*

۱۸. برگ‌های جوان، یکی از محل‌های تشکیل ماده A است. در چه صورتی مطمئن می‌شویم که ماده A اکسین است؟

۱. تولید جوانه روی کال
۲. اثر مثبت بر نمو میوه
۳. نمو اندام‌های جنسی گل
۴. اثر مثبت بر افزایش طول ساقه
۵. اثر منفی بر رشد جوانه‌های جانبی

۱۹. سلول‌های اندوخته‌ای دانه رسیده یک گیاه، هاپلوئیدند. حاصل رشد این دانه، گیاهی است که ...

۱. کیسه رویانی آن دارای دو پوسته و یک سفت است
۲. اسپوروفیت جوان آن به مدت کوتاهی از گامتوفیت تغذیه می‌کند
۳. تخمک‌های آن در زیر پولک‌های ماده تشکیل می‌شود
۴. ساقه‌های جوان آن بعد از جوانه‌زنی به شکل قلاب درمی‌آیند
۵. کیسه‌های گرده آن درون بساک تشکیل می‌شوند

*

۲۰. شکل زیر برش طولی رأس ساقه یک گیاه آوندی را نشان می‌دهد. در ارتباط با این گیاه گزینه درست را مشخص کنید.



۱. بخش گامتوفیتی، مرحله غالب در چرخه زندگی آن است.
۲. دارای عناصر آوندی پیشرفته است.
۳. آوندهای چوبی آن از نوع تراکتید است.
۴. در تولیدمثل جنسی دانه تولید می‌کند.
۵. گامتوفیت مستقل ندارد.

*

۲۱. در ارتباط با شکل روبه‌رو با توجه به گزاره‌ها، گزینه درست را مشخص کنید.

I. اپیدرم دیده می‌شود.

II. دارای سلول‌های مریستمی است.

III. فاقد ساختار پسین است

IV. گیاهی غیر آوندی را نشان می‌دهد.

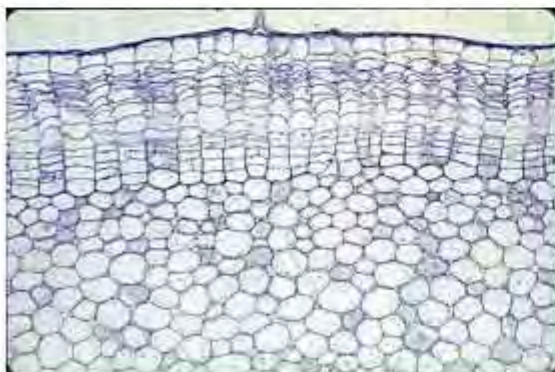
۱. I و II

۲. I و III

۳. III و IV

۴. II و IV

۵. I و IV



۲۲. اگر فرض کنیم تعداد افراد در جمعیت‌های بنیان‌گذار مشابه باشد، در کدام جمعیت تنوع ژنی از طریق رانش کمترین است؟

۱. تعداد ماده‌ها بیشتر از تعداد نرها، ولی اختلافی بین موفقیت تولیدمثلی جنس‌ها وجود نداشته باشد.
۲. تعداد ماده‌ها و نرها مساوی، ولی اختلافی بین موفقیت تولیدمثلی جنس‌ها وجود نداشته باشد.
۳. تعداد ماده‌ها کمتر از نرها، ولی اختلافی بین موفقیت تولیدمثلی جنس‌ها وجود نداشته باشد.
۴. تعداد ماده‌ها و نرها مساوی، ولی چند نر غالب بیشترین تعداد جفت را در هر نسل در اختیار داشته باشند.
۵. تعداد ماده‌ها و نرها مساوی، ولی چند ماده غالب بیشترین فرزندان را در هر نسل تولید کنند.

*

۲۳. در کدام یک حداقل دو سری کامل از کروموزوم‌های جاندار وجود دارد؟

۱. سلول زایشی نر درون لوله‌گرده در حال رشد در خامه مادگی گل
۲. سلول تخم‌مرغ بدون نطفه
۳. سلول پوست انسان مبتلا به سندرم ترنر
۴. اووسیت اولیه انسان
۵. اسپرماتوسیت ثانویه انسان

*

۲۴. کدام اجزای زیر معمولاً فاقد DNA هسته‌ای انسانی هستند؟

- I. مینای دندان
 - II. گلبول قرمز نارس
 - III. مایع آمنیون
 - IV. بقایای اسپرمی که هسته خود را به درون تخمک تخلیه کرده است
 - V. ادرار بیمار مبتلا به سرطان مثانه
۱. I و II
 ۲. II و III
 ۳. III و IV
 ۴. I و IV
 ۵. I و III

*

۲۵. ۹ درصد افراد جمعیتی که در تعادل هاردی - واینبرگ است، گروه خونی O دارند. اگر فراوانی الل‌های گروه خونی A برابر با $f(A) = f(B) + 0.1$ باشد، فراوانی افرادی که گروه خونی هتروزیگوس دارند، چقدر است؟

۱. ۴۸
۲. ۴۲
۳. ۶۶
۴. ۶۲
۵. ۷۰

۲۶. برخی پروانه‌ها روی بال‌های خود طرحی برای هشدار دادن به صیادان دارند که تقلیدی است از طرح روی بال‌های گونه‌های سمی یا بدمزه. این نوع تغییر طرح را تقلید Batesian می‌نامند. در جدول زیر بودن (+) یا نبودن (-) الی غالب برای ۵ لوکوس از کروموزوم‌های ۱۰ پروانه مورد بررسی نشان داده شده است. می‌دانیم وجود ساختار طرح هشداردهنده روی بال‌ها را فقط الی غالب یک ژن تعیین می‌کند. همچنین، داشتن ۴ لکه روی بدن به وسیله الی غالب در ژنی دیگر تعیین می‌شود که آن هم جزو این ۵ لوکوس است. به نظر شما لوکوس ژن کدکننده ساختار آرایشی کدام است؟



الف	-	+	+	+	+	+	+	+	+
ب	+	+	-	+	+	+	-	+	-
ج	-	-	+	+	+	+	-	-	-
د	-	+	+	-	+	-	-	+	-
ه	+	-	-	+	-	-	+	+	-

۱. الف

۲. ب

۳. ج

۴. د

۵. ه

+

۲۷. در اجتماعی ۲۰۰ تایی که در تعادل هاردی - واینبرگ است، ۳۲ نفر زال هستند. اگر بدانیم که در نسل بعدی، بین افراد دارای ژنوتیپ یکسان آمیزش انجام می‌شود، احتمال به دنیا آمدن پسر زال در این اجتماع چقدر است؟

۱. ۰/۰۸۳۲

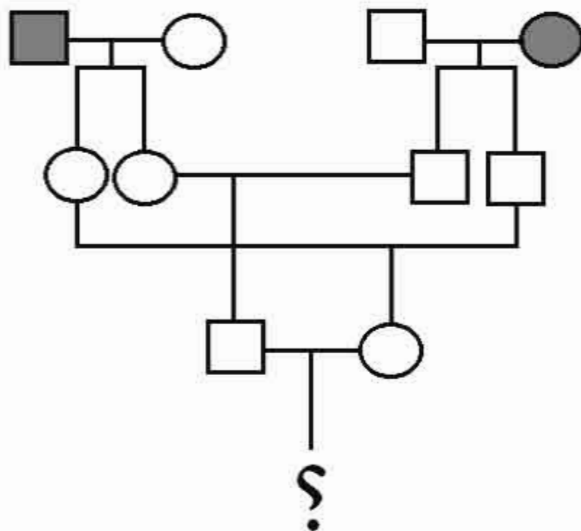
۲. ۰/۰۴۱۶

۳. ۰/۱۶

۴. ۰/۴۸

۵. ۰/۰۱۲۸

۲۸. در صورتی که در دودمانه زیر بیماری مغلوب نادر وجود داشته باشد، احتمال بیمار شدن فرد مورد پرسش چقدر است؟



۱. $\frac{4}{9}$

۲. $\frac{1}{6}$

۳. $\frac{1}{9}$

۴. $\frac{1}{64}$

۵. صفر

*

۲۹. در ارتباط با سنتز DNA و RNA در یوکاریوت‌ها کدام گزینه درست است؟

۱. سنتز DNA از سوی 5' به 3'، اما خوانش رشته الگو (template) از سوی 3' به 5' است
۲. سنتز RNA از سوی 3' به 5'، اما خوانش رشته الگو (template) از سوی 5' به 3' است
۳. سنتز RNA از سوی 5' به 3' و خوانش رشته الگو (template) نیز از سوی 5' به 3' است
۴. سنتز DNA از سوی 3' به 5' و خوانش رشته الگو (template) از سوی 3' به 5' است
۵. سنتز DNA از سوی 5' به 3'، اما سنتز RNA از سوی 3' به 5' است

۳۰. نتیجه مستقیم پلی‌مریزاسیون نوکلئوتیدها درون سلول‌های ریه فردی که سرما خورده و بیماری سل نیز دارد، ممکن است ساخته شدن باشد.

I. mRNA

II. پلی‌پپتید

III. خلط ریه

IV. rRNA ویروسی

V. DNA باکتری

۱. I و II

۲. II و III

۳. III و IV

۴. IV و V

۵. I و V

*

۳۱. به منظور بررسی میزان بیان یکی از ژن‌های خانواده گلوبین‌ها در یک مدل آزمایشگاهی ساختار کروماتین در ناحیه این ژن‌ها بررسی شد. در صورت مشاهده باند پروتئین گلوبین آلفا در وسترن بلات مدل فوق، کدام گزاره‌ها در رابطه با ساختار کروماتین در این ناحیه درست است؟

I. افزایش حساسیت به DNase I

II. فشردگی کروماتین در این ناحیه

III. مشاهده نوکلئوزوم

IV. افزایش تعداد گروه‌های استیل در این ناحیه

V. افزایش تعداد گروه‌های متیل در این ناحیه

۱. I و IV

۲. I و III و IV

۳. II و V

۴. I و II و V

۵. V

*

۳۲. با توجه به این که ترکیبات تری‌آسیل‌گلیسرول بالاترین مقدار ذخیره انرژی را در بین مواد غذایی دارند، (۹ کیلوکالری بر گرم)، اگر ۱۵ درصد از وزن یک انسان ۷۰ کیلوگرمی را تری‌آسیل‌گلیسرول تشکیل بدهد و مقدار نیاز انرژی روزانه ۲۰۰۰ کیلوکالری باشد، با فرض این که تنها منبع تولید انرژی و بقا در این فرد اسید چرب باشد، این فرد حداکثر چند روز زنده می‌ماند؟

۱. ۴۷

۲. ۴۰

۳. ۳۳۰

۴. ۲۲۱

۵. ۲۲۷

۳۳. کدام گزاره‌ها در رابطه با نقش و ساختار سیتوکروم C درست است؟

I. در مسیر داخلی مرگ سلول (آپوپتوز) شرکت می‌کند.

II. در تنفس سلولی شرکت می‌کند.

III. در ماتریکس میتوکندری به صورت محلول است.

IV. دارای حلقهٔ تتراپیرول است.

V. دارای اتم Zn (روی) است.

۱. I و II و IV

۲. I و III و V

۳. II و IV و V

۴. II و III

۵. II و IV

*

۳۴. جسم گلژی در تولید، بسته‌بندی و جابه‌جایی مواد در سلول دخالت دارد. کدام گزاره‌ها از وظایف جسم گلژی است؟

I. کمک به فعالیت لیزوزم

II. انتقال آنتی‌ژن‌های گروه‌های خونی به سطح گلبول‌های قرمز

III. ترشح آنتی‌بادی

IV. ورود گلیکوژن به درون سلول

V. تجزیهٔ نشاسته

۱. II و III

۲. I و IV و V

۳. II و III و IV و V

۴. I و II و III

۵. II و IV و V

*

۳۵. برای اندازه‌گیری فعالیت آنزیم‌ها از دو واحد متفاوت زیر استفاده می‌شود:

• واحد unit؛ هر unit تولید یک میکرومول محصول در دقیقه است.

• واحد katal؛ هر katal تولید یک مول محصول در ثانیه است.

در آزمایشی میزان فعالیت آنزیمی 20 unit است. مقدار آن بر حسب nanokatal کدام است؟

۱. ۳۴۰۰

۲. ۳۴۰

۳. ۱۷۰۰

۴. ۳۲۰۰

۵. ۱۷

۳۶. Parkin (پارکین) پروتئینی طبیعی در نورون‌های دوپامینرژیک است و با اتصال به پروتئین Pink-1 در غشای خارجی میتوکندری در حالت طبیعی حیات عادی سلول را تأمین می‌کند. در انواعی بیماری پارکینسون جهش در ژن Parkin منجر به ایجاد بیماری می‌شود. کدام موارد زیر در رابطه با جهش‌های بیماری‌زا در Parkin حتمی است؟

- I. جهش سبب اختلال در اتصال به Pink-1 می‌شود.
- II. جهش در Parkin سبب مرگ سلولی از نوع آپوپتوز می‌شود.
- III. جهش در Parkin با استفاده از روش وسترن بلات قابل تشخیص است.
- IV. جهش‌های Parkin به تغییرات میان‌کنش پروتئین-پروتئین از طریق فسفریله شدن می‌انجامد.

۱. II و IV

۲. I و III

۳. II و III

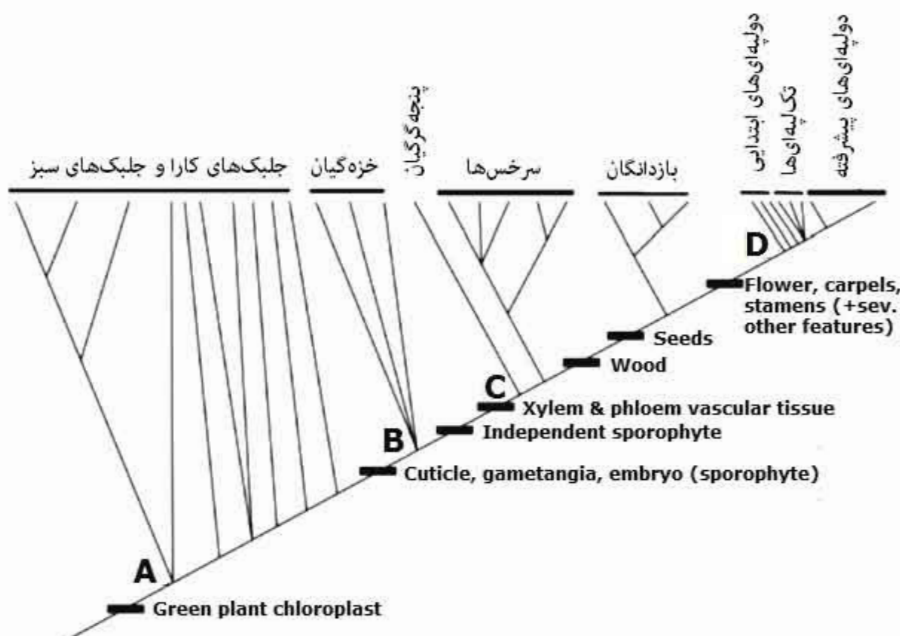
۴. I و II و III و IV

۵. I و II و IV

*

با استفاده از این اطلاعات دو سؤال ۳۷ و ۳۸ در صفحه بعد، پاسخ دهید.
این درخت تکاملی روابط گروه‌های اصلی گیاهان خشکی‌زی و اجداد آن‌ها یعنی «جلبک‌های کارا» و «جلبک‌های سبز» را نشان می‌دهد. الگوی شاخه‌بندی در گره‌ها متفاوت است (محل انشعاب هر شاخه گره نامیده می‌شود)، به طوری که برخی شاخه‌ها از گره‌های متوالی جدا می‌شوند (الگوی پراتبار یا paraphyletic) و برخی دیگر شاخه‌های متعدد مشتق شده از یک گره (الگوی تک‌تبار یا monophyletic) را نشان می‌دهند. توجه کنید که سن تقریبی گره‌های A تا D به این ترتیب است:

A = 600 million years (my), B = 480 my, C = 430 my, D = 150 my



۳۷. دلیل وجود الگوی پراتبار چیست؟

- I- ژن مورد استفاده در رسم درخت از نرخ تکاملی کافی برای بیان روابط تکاملی برخوردار نیست.
- II- گروه «جلبک‌های کارا و جلبک‌های سبز» نسبت به گروه سرخس‌ها تعداد کمتری گونه دارد.
- III- صفات ابتدایی مشترک، مانند وجود کلروپلاست در همه افراد مورد مطالعه سبب شاخه‌بندی تک‌نیا نمی‌شود.
- IV- زمان کافی برای اشتقاق در شاخه سرخس‌ها به عنوان اولین گروه گیاهان آوندی وجود داشته است.
- V- تعداد جهش (جایگزینی)های نوکلئوتیدی مشترک در گروه «جلبک‌های کارا و جلبک‌های سبز» کم است.

I و II

I و V

II و III

V و III

III و IV

*

۳۸. کدام گروه تک‌نیا نیست؟

- ۱. گیاهان رویان‌دار
- ۲. گیاهان دانه‌دار
- ۳. دولپه‌ای‌ها
- ۴. بازدانگان
- ۵. تک‌لپه‌ای‌ها

*

39. In his book "Systematics and the Origin of Species, (1942)" Ernst Mayr wrote that a species is not just a group of morphologically similar individuals, but a group that can breed only among themselves, excluding all others. This definition includes all the followings except for

1. *Cepaea nemoralis*
2. *Oenothera lamarckiana*
3. *Acinonyx jubatus jubatus*
4. *Peromyscus maniculatus artemisiae*
5. *Mycobacterium tuberculosis*

40. *Crocodylus palustris* also called Persian marsh crocodile, systematically belongs to the genus ...

1. Crocodylidae
2. *Palustris*
3. *C. palustris*
4. *Crocodylus*
5. Crocodilia

*

41. Imprinting, footprinting and fingerprinting sound partly similar in pronunciation, but differ in their meanings. Here the characters A, B and C are used for imprinting, footprinting and fingerprinting respectively. Which of the following descriptions is true?

1. A is a genetic phenomenon, B is a method for recognition of protein protection of DNA-domain, and C is a method applied in forensic (criminal) recognition.
2. A is a method for recognition of protein protection of DNA-domain, B is a genetic phenomenon, and C is a method applied in forensic (criminal) recognition.
3. A is a method applied in forensic (criminal) recognition, B is a method for recognition of protein protection of DNA-domain, and C is a genetic phenomenon.
4. A is a method for recognition of protein protection of DNA-domain B is a method applied in forensic (criminal) recognition, and C is a genetic phenomenon.
5. A is a method for recognition of protein protection of DNA-domain, B is a genetic phenomenon, and C is a method applied in forensic (criminal) recognition.

42. Circular overlap is a situation in which two populations which do not interbreed are living in the same region and connected by a geographic ring of populations (ring species) that can interbreed. The figure shown below depicts the habitat of a hypothetical bird species living as a ring species in the higher elevations around the plateau. Define which of the following statements is (are) specific feature(s) of a ring species?



- I. The habitat surrounds an area of hostile environment that they cannot cross
- II. Neighboring subpopulations around the ring are shown significantly genetically differences from each other
- III. Most neighboring subpopulations cannot interbreed with each other
- IV. At the ends of the ring habitat, the neighboring populations cannot interbreed with each other

- 1. II, IV
- 2. I, IV
- 3. I, II
- 4. II
- 5. I, II, III

43. A keystone species is a species that plays a critical role in maintaining the structure of an ecological community and whose impact on the community is greater than would be expected based on its relative abundance or total biomass. Without the keystone species, the ecological community to which it belongs would be greatly altered and many other species would be negatively impacted. Which of the following species is (are) evaluated as a keystone species?

I. The carnivorous starfish *Pisaster ochraceus* that preys on sea urchins

II. Elephants in the Serengeti National Park, that eat young saplings such as acacia that grow in the vast grasslands

III. The mussel *Mytilus californianus* that is a prey for starfish

IV. Sea otters that protect kelp forests from damage by consuming sea urchins

1. I, II, III, IV

2. II, III, IV

3. I, II, IV

4. I, II, III

5. I, IV

لطفا در این کادر چیزی ننویسید.

کتابخانه آذوقه ایستادگی شکی در اول سال ۱۳۹۴
دفترچه کد ۱ مهر گرم العین کد دفتر ۱۰/۱۲/۹۴
توضیح: سوال شماره ۲۷ (بیت هفت) حذف است و
سوال شماره ۳۰ (سی و شش) دوگزینه‌ای است دارد و دو گزینه
از گزینه‌های بیت مذکور حاصل اعلان می‌گردد. کد دفتر ۱۰/۱۲/۹۴

مطابق توضیحات دفترچه تکمیل شود.

کد دفترچه ۲

لطفا گزینه را به صورت کامل و فقط با مداد مشکی نرم پر کنید. صحیح غلط



۱	<input type="radio"/>	<input checked="" type="radio"/>	<input type="radio"/>	<input type="radio"/>	<input type="radio"/>
۲	<input type="radio"/>	<input type="radio"/>	<input checked="" type="radio"/>	<input type="radio"/>	<input type="radio"/>
۳	<input type="radio"/>	<input type="radio"/>	<input type="radio"/>	<input checked="" type="radio"/>	<input type="radio"/>
۴	<input type="radio"/>	<input checked="" type="radio"/>	<input type="radio"/>	<input type="radio"/>	<input type="radio"/>
۵	<input type="radio"/>	<input type="radio"/>	<input checked="" type="radio"/>	<input type="radio"/>	<input type="radio"/>
۶	<input type="radio"/>	<input type="radio"/>	<input checked="" type="radio"/>	<input type="radio"/>	<input type="radio"/>
۷	<input type="radio"/>	<input type="radio"/>	<input type="radio"/>	<input checked="" type="radio"/>	<input type="radio"/>
۸	<input type="radio"/>	<input type="radio"/>	<input type="radio"/>	<input type="radio"/>	<input checked="" type="radio"/>
۹	<input type="radio"/>	<input type="radio"/>	<input type="radio"/>	<input type="radio"/>	<input checked="" type="radio"/>
۱۰	<input checked="" type="radio"/>	<input type="radio"/>	<input type="radio"/>	<input type="radio"/>	<input type="radio"/>

۲۱	<input checked="" type="radio"/>	<input type="radio"/>	<input type="radio"/>	<input type="radio"/>	<input type="radio"/>
۲۲	<input type="radio"/>	<input checked="" type="radio"/>	<input type="radio"/>	<input type="radio"/>	<input type="radio"/>
۲۳	<input type="radio"/>	<input type="radio"/>	<input type="radio"/>	<input checked="" type="radio"/>	<input type="radio"/>
۲۴	<input type="radio"/>	<input type="radio"/>	<input type="radio"/>	<input checked="" type="radio"/>	<input type="radio"/>
۲۵	<input type="radio"/>	<input type="radio"/>	<input checked="" type="radio"/>	<input type="radio"/>	<input type="radio"/>
۲۶	<input type="radio"/>	<input type="radio"/>	<input checked="" type="radio"/>	<input type="radio"/>	<input type="radio"/>
۲۷	<input checked="" type="radio"/>	<input checked="" type="radio"/>	<input checked="" type="radio"/>	<input checked="" type="radio"/>	<input checked="" type="radio"/>
۲۸	<input type="radio"/>	<input type="radio"/>	<input checked="" type="radio"/>	<input type="radio"/>	<input type="radio"/>
۲۹	<input checked="" type="radio"/>	<input type="radio"/>	<input type="radio"/>	<input type="radio"/>	<input type="radio"/>
۳۰	<input type="radio"/>	<input type="radio"/>	<input type="radio"/>	<input type="radio"/>	<input checked="" type="radio"/>

۴۱	<input checked="" type="radio"/>	<input type="radio"/>	<input type="radio"/>	<input type="radio"/>	<input type="radio"/>
۴۲	<input type="radio"/>	<input checked="" type="radio"/>	<input type="radio"/>	<input type="radio"/>	<input type="radio"/>
۴۳	<input type="radio"/>	<input type="radio"/>	<input checked="" type="radio"/>	<input type="radio"/>	<input type="radio"/>
۴۴	<input type="radio"/>	<input type="radio"/>	<input type="radio"/>	<input checked="" type="radio"/>	<input type="radio"/>
۴۵	<input type="radio"/>	<input type="radio"/>	<input type="radio"/>	<input type="radio"/>	<input checked="" type="radio"/>
۴۶	<input type="radio"/>	<input type="radio"/>	<input type="radio"/>	<input type="radio"/>	<input checked="" type="radio"/>
۴۷	<input type="radio"/>	<input type="radio"/>	<input type="radio"/>	<input type="radio"/>	<input checked="" type="radio"/>
۴۸	<input type="radio"/>	<input type="radio"/>	<input type="radio"/>	<input type="radio"/>	<input checked="" type="radio"/>
۴۹	<input type="radio"/>	<input type="radio"/>	<input type="radio"/>	<input type="radio"/>	<input checked="" type="radio"/>
۵۰	<input type="radio"/>	<input type="radio"/>	<input type="radio"/>	<input type="radio"/>	<input checked="" type="radio"/>

۶۱	<input type="radio"/>	<input type="radio"/>	<input type="radio"/>	<input type="radio"/>	<input type="radio"/>
۶۲	<input type="radio"/>	<input type="radio"/>	<input type="radio"/>	<input type="radio"/>	<input type="radio"/>
۶۳	<input type="radio"/>	<input type="radio"/>	<input type="radio"/>	<input type="radio"/>	<input type="radio"/>
۶۴	<input type="radio"/>	<input type="radio"/>	<input type="radio"/>	<input type="radio"/>	<input type="radio"/>
۶۵	<input type="radio"/>	<input type="radio"/>	<input type="radio"/>	<input type="radio"/>	<input type="radio"/>
۶۶	<input type="radio"/>	<input type="radio"/>	<input type="radio"/>	<input type="radio"/>	<input type="radio"/>
۶۷	<input type="radio"/>	<input type="radio"/>	<input type="radio"/>	<input type="radio"/>	<input type="radio"/>
۶۸	<input type="radio"/>	<input type="radio"/>	<input type="radio"/>	<input type="radio"/>	<input type="radio"/>
۶۹	<input type="radio"/>	<input type="radio"/>	<input type="radio"/>	<input type="radio"/>	<input type="radio"/>
۷۰	<input type="radio"/>	<input type="radio"/>	<input type="radio"/>	<input type="radio"/>	<input type="radio"/>

۱۱	<input type="radio"/>	<input checked="" type="radio"/>	<input type="radio"/>	<input type="radio"/>	<input type="radio"/>
۱۲	<input type="radio"/>	<input checked="" type="radio"/>	<input type="radio"/>	<input type="radio"/>	<input type="radio"/>
۱۳	<input checked="" type="radio"/>	<input type="radio"/>	<input type="radio"/>	<input type="radio"/>	<input type="radio"/>
۱۴	<input type="radio"/>	<input type="radio"/>	<input type="radio"/>	<input type="radio"/>	<input checked="" type="radio"/>
۱۵	<input type="radio"/>	<input type="radio"/>	<input type="radio"/>	<input checked="" type="radio"/>	<input type="radio"/>
۱۶	<input type="radio"/>	<input type="radio"/>	<input type="radio"/>	<input checked="" type="radio"/>	<input type="radio"/>
۱۷	<input type="radio"/>	<input type="radio"/>	<input checked="" type="radio"/>	<input type="radio"/>	<input type="radio"/>
۱۸	<input type="radio"/>	<input type="radio"/>	<input type="radio"/>	<input type="radio"/>	<input checked="" type="radio"/>
۱۹	<input type="radio"/>	<input checked="" type="radio"/>	<input type="radio"/>	<input type="radio"/>	<input type="radio"/>
۲۰	<input type="radio"/>	<input type="radio"/>	<input checked="" type="radio"/>	<input type="radio"/>	<input type="radio"/>

۳۱	<input type="radio"/>	<input checked="" type="radio"/>	<input type="radio"/>	<input type="radio"/>	<input type="radio"/>
۳۲	<input checked="" type="radio"/>	<input type="radio"/>	<input type="radio"/>	<input type="radio"/>	<input type="radio"/>
۳۳	<input checked="" type="radio"/>	<input type="radio"/>	<input type="radio"/>	<input type="radio"/>	<input type="radio"/>
۳۴	<input type="radio"/>	<input type="radio"/>	<input type="radio"/>	<input checked="" type="radio"/>	<input type="radio"/>
۳۵	<input type="radio"/>	<input checked="" type="radio"/>	<input type="radio"/>	<input type="radio"/>	<input type="radio"/>
۳۶	<input type="radio"/>	<input type="radio"/>	<input type="radio"/>	<input checked="" type="radio"/>	<input checked="" type="radio"/>
۳۷	<input type="radio"/>	<input type="radio"/>	<input type="radio"/>	<input checked="" type="radio"/>	<input type="radio"/>
۳۸	<input type="radio"/>	<input type="radio"/>	<input checked="" type="radio"/>	<input type="radio"/>	<input type="radio"/>
۳۹	<input type="radio"/>	<input type="radio"/>	<input type="radio"/>	<input type="radio"/>	<input checked="" type="radio"/>
۴۰	<input type="radio"/>	<input type="radio"/>	<input type="radio"/>	<input checked="" type="radio"/>	<input type="radio"/>

۵۱	<input type="radio"/>	<input type="radio"/>	<input type="radio"/>	<input type="radio"/>	<input type="radio"/>
۵۲	<input type="radio"/>	<input type="radio"/>	<input type="radio"/>	<input type="radio"/>	<input type="radio"/>
۵۳	<input type="radio"/>	<input type="radio"/>	<input type="radio"/>	<input type="radio"/>	<input type="radio"/>
۵۴	<input type="radio"/>	<input type="radio"/>	<input type="radio"/>	<input type="radio"/>	<input type="radio"/>
۵۵	<input type="radio"/>	<input type="radio"/>	<input type="radio"/>	<input type="radio"/>	<input type="radio"/>
۵۶	<input type="radio"/>	<input type="radio"/>	<input type="radio"/>	<input type="radio"/>	<input type="radio"/>
۵۷	<input type="radio"/>	<input type="radio"/>	<input type="radio"/>	<input type="radio"/>	<input type="radio"/>
۵۸	<input type="radio"/>	<input type="radio"/>	<input type="radio"/>	<input type="radio"/>	<input type="radio"/>
۵۹	<input type="radio"/>	<input type="radio"/>	<input type="radio"/>	<input type="radio"/>	<input type="radio"/>
۶۰	<input type="radio"/>	<input type="radio"/>	<input type="radio"/>	<input type="radio"/>	<input type="radio"/>

۷۱	<input type="radio"/>	<input type="radio"/>	<input type="radio"/>	<input type="radio"/>	<input type="radio"/>
۷۲	<input type="radio"/>	<input type="radio"/>	<input type="radio"/>	<input type="radio"/>	<input type="radio"/>
۷۳	<input type="radio"/>	<input type="radio"/>	<input type="radio"/>	<input type="radio"/>	<input type="radio"/>
۷۴	<input type="radio"/>	<input type="radio"/>	<input type="radio"/>	<input type="radio"/>	<input type="radio"/>
۷۵	<input type="radio"/>	<input type="radio"/>	<input type="radio"/>	<input type="radio"/>	<input type="radio"/>
۷۶	<input type="radio"/>	<input type="radio"/>	<input type="radio"/>	<input type="radio"/>	<input type="radio"/>
۷۷	<input type="radio"/>	<input type="radio"/>	<input type="radio"/>	<input type="radio"/>	<input type="radio"/>
۷۸	<input type="radio"/>	<input type="radio"/>	<input type="radio"/>	<input type="radio"/>	<input type="radio"/>
۷۹	<input type="radio"/>	<input type="radio"/>	<input type="radio"/>	<input type="radio"/>	<input type="radio"/>
۸۰	<input type="radio"/>	<input type="radio"/>	<input type="radio"/>	<input type="radio"/>	<input type="radio"/>

محل امضاء

اینجانب فرزند با کد ملی

مطابقت اطلاعات مندرج در پاسخ برگ را با مشخصات خود تایید می‌نمایم.